

REMER

RUBINETTERIE

Remer Rubinetterie S.p.A.
Via Leonardo da Vinci, 83
20062 Cassano d'Adda (MI) Italy
Tel. +39 0363 364 211
info@remer.eu www.remer.eu

ISTRUZIONI DI MONTAGGIO SE116 *SE116 INSTALLATION INSTRUCTIONS*



Complimenti per aver acquistato un prodotto Remer.

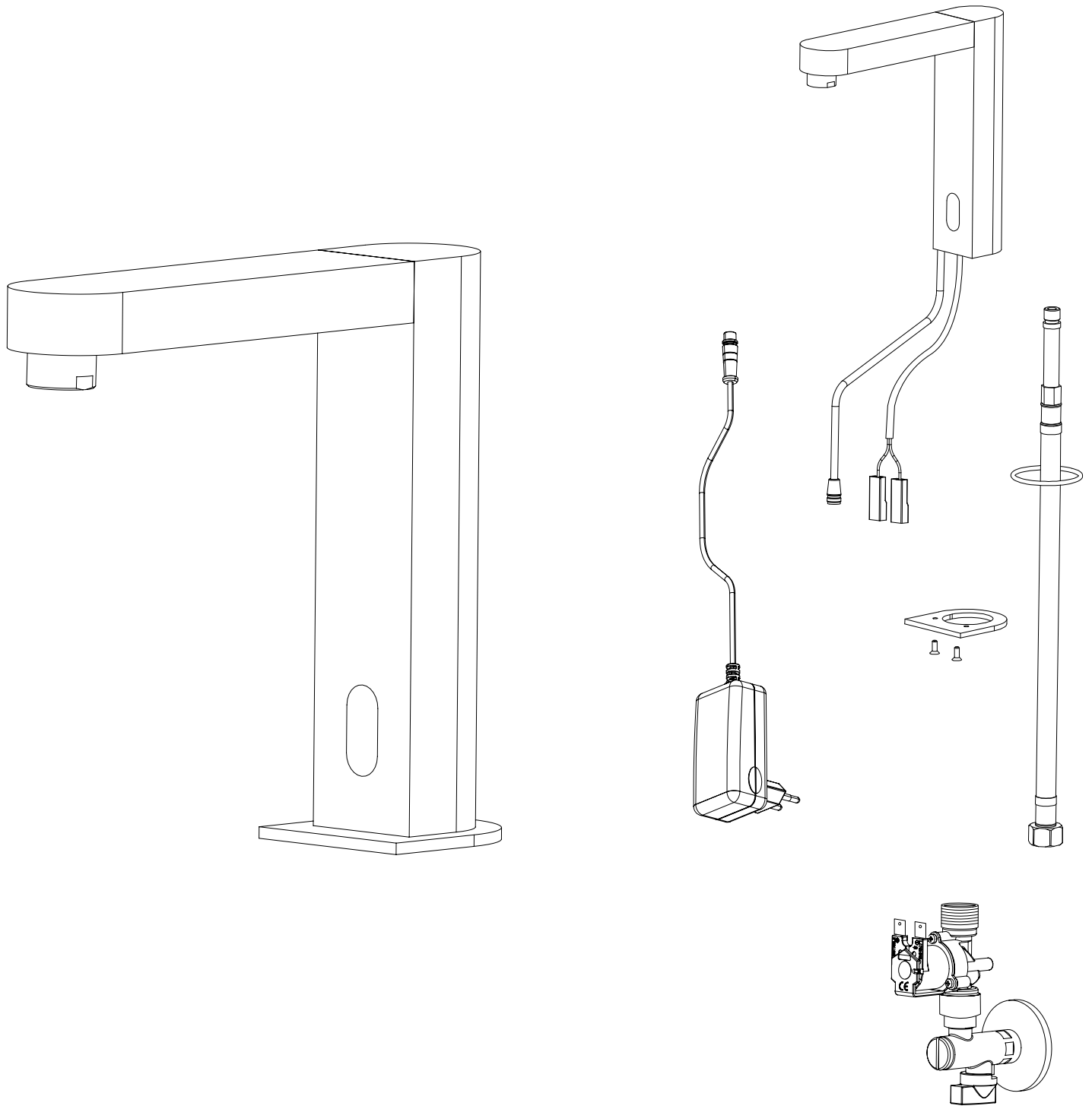
I nostri prodotti sono costruiti in Italia con materiali di qualità per garantire maggiore funzionalità e maggiore durata nel tempo. Prima di procedere all'utilizzo dei rubinetti a chiusura automatica, Vi preghiamo di leggere attentamente le istruzioni riportate in questo manuale. La corretta installazione e la corretta manutenzione assicurano una migliore funzionalità dei prodotti.

Congratulation for purchasing a Remer product.

Our products are made in Italy by the best materials to achieve a perfect functionality, high quality and a longer life time.

Before installing the automatic taps we recommend you to carefully read the indications of this user manual.

The right installation and the right maintenance are basic for a better functionality of the products.



DATI TECNICI:

- Pressione di lavoro: 1 --> 6 Bar
- Temperatura acqua: 65° C max
- Diametro di entrata: Ø G 1/2 M
- Raggio d'azione di riconoscimento: 10 cm, predisposto
 - 2 modalità di funzionamento selezionabili (basso consumo/alta reattività).
 - Connessioni IP67.
 - Elettronica omologata **CE**.

TECHNICAL DATA:

- Working pressure: 1-6 Bar
- Water temperature max: 65° C max
Input: Ø G 1/2 M
- Recognition range: 10 cm adjustable
 - 2 selectable operation modes. (low-consumption/high reactivity)
 - IP67 connections.
 - **CE** approved electronic.

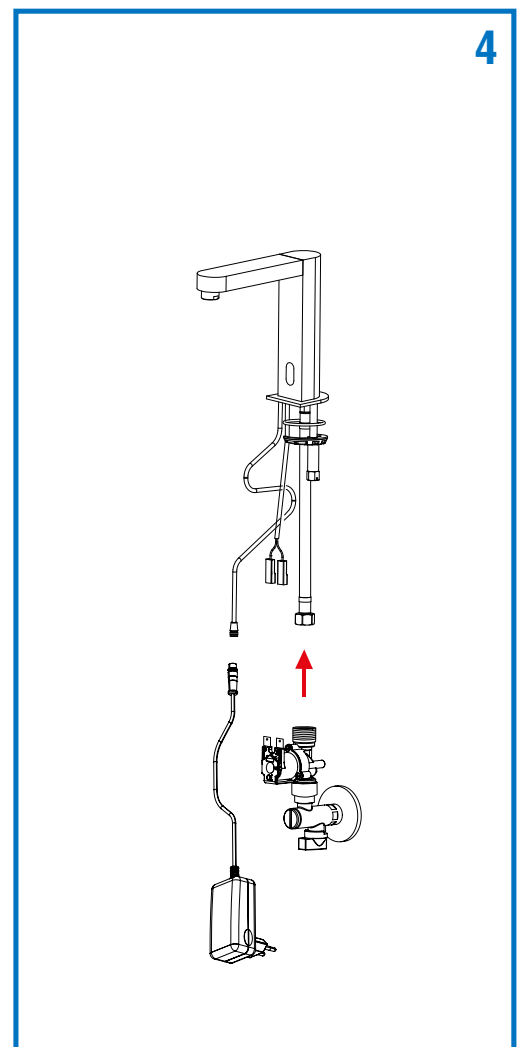
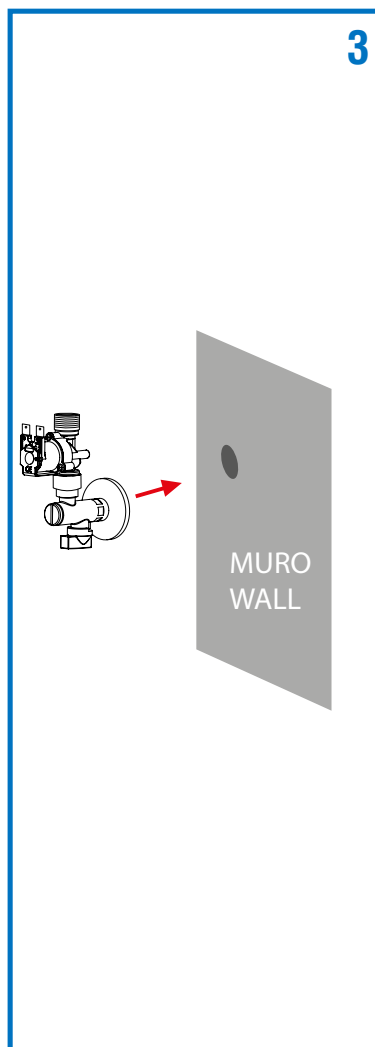
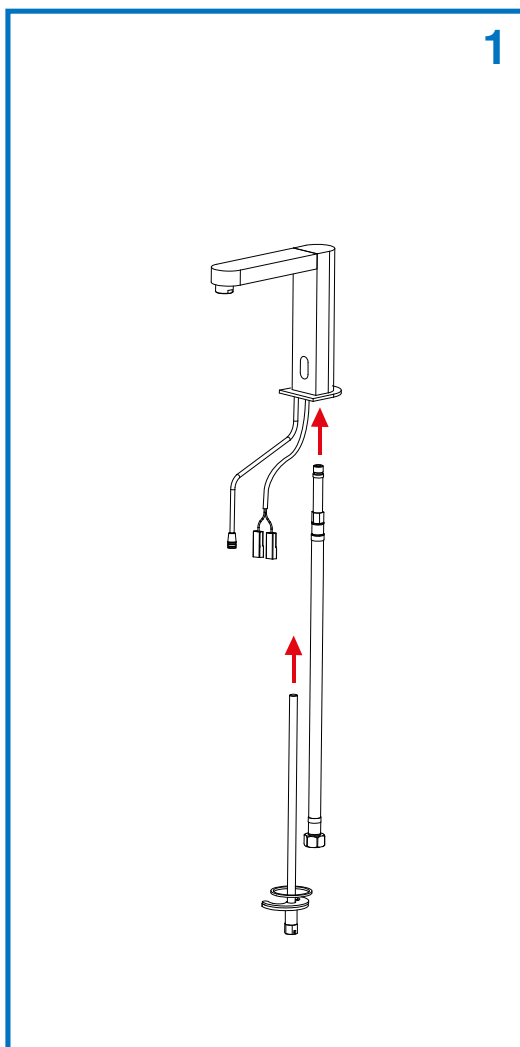


NOTE PRELIMINARI:

- * Assicurarsi che la pellicola protettiva del sensore sia rimossa prima dell'utilizzo.
- * La pulizia del sensore è da effettuarsi esclusivamente con panno privo di agenti chimici e/o abrasivi. Si evidenzia il fatto che rigando/graffiando o alterando la struttura superficiale della zona sensore, durante la pulizia o uso improprio, questi può essere inficiato operativamente, così come tutti gli apparecchi utilizzando tecnologia IR.
- * Si consiglia di mantenere l'aeratore e i filtri in ingresso sempre puliti, applicando una corretta manutenzione e sistematica pulizia degli stessi.
- * Effettuare l'inserimento del connettore di alimentazione, dal trasformatore al cavo di alimentazione dell'elettronica, seguendo la sagoma di innesto. La mancata o forzata inserzione potrebbe danneggiare la connessione elettrica.
- * Non torcere i connettori di alimentazione all'inserimento o alla estrazione degli stessi.
- * Non scollegare i connettori di alimentazione agendo sui cavi, ma sui connettori stessi con delicatezza.
- * Assicurarsi che i filtri in ingresso al rubinetto siano puliti, in quanto la valvola necessita di una pressione minima in ingresso di 1Bar per operare correttamente. Qualora non vi fosse adeguata pressione dall'impianto idraulico o qualora i filtri fossero intasati potrebbe non essere eseguita la chiusura della valvola causa perdita di pressione nell'impianto alla apertura della stessa.
- * Non aprire gli alimentatori, questi possono memorizzare internamente tensioni molto elevate, non compatibili con la vita biologica.
- * Non installare gli alimentatori in zone soggette a possibile presenza di acqua, come definito dalle normative vigenti.
- * Non provocare shock da urto.
- * Non sottoporre a valori di tensioni superiori ai dati di targa.
- * Non utilizzare su impianti elettrici non normati o cantieristici, perché questi impianti non rispondono alle normative civili. In sporadici casi si possono verificare interferenze ambientali tali per cui ne può seguire un anomalo funzionamento di prodotto; in questo caso è suggeribile effettuare un collegamento di messa a terra del rubinetto stesso.

PRELIMINARY NOTES:

- * *Make sure that the sensor protective film is removed before use.*
- * *Sensor cleaning has to be carried out exclusively with chemicals-free and/or abrasives-free cloth. Note that scratching or altering the sensor surface structure area during cleaning process or an improper use can operationally damage it, as well as all devices using IR technology.*
- * *It is recommended to keep the aerator and the inbound filters always clean, carrying out a proper maintenance and periodic cleaning.*
- * *Insert the power connector, from the transformer to the electronic power cable, following the outline of the graft. Failure or forcing the insertion may damage the electrical connection.*
- * *Do not twist the power connectors when inserting or extracting them.*
- * *Do not disconnect the power connectors acting on cables, but gently acting on the connectors themselves.*
- * *Make sure that the faucet inbound filters are clean, as the valve requires a 1Bar minimum input pressure to work properly. If there is not enough pressure from the hydraulic plant or filters are clogged, the valve may not close due to loss of pressure in the system at its opening.*
- * *Do not open power supplies, they can store very high voltages internally, which are not compatible with biological life.*
- * *Do not install power supplies in areas that may be water-prone, as defined by current regulations.*
- * *Don't cause bump shock.*
- * *Do not subject to voltage values higher than rating.*
- * *Do not use on unregulated or shipbuilding electrical systems, because these plants do not comply with civil regulations. In sporadic cases environmental interference may occur causing a malfunction of the product; in this case it is recommended to make a grounding connection of the tap itself.*



NOTE DI PRIMA ACCENSIONE

- 1) Quando viene effettuato il collegamento elettrico l'indicatore luminoso si accende a verifica della catena alimentazione/sensore.
- 2) L'indicatore luminoso si spegne per circa 1 secondo.
- 3) Seguono una apertura ed una chiusura valvola con indicatore luminoso acceso. Questa fase permette di verificare la funzionalità della valvola.
- 4) Coprire il sensore con la mano per attivare la valvola in apertura. L'indicatore luminoso si accende indicando l'apertura della valvola.
- 5) Alla rimozione della mano, seguirà, qualche secondo dopo, la chiusura della valvola. L'indicatore luminoso si spegnerà indicando la chiusura della valvola.

ISTRUZIONI DI MONTAGGIO

ATTENZIONE:

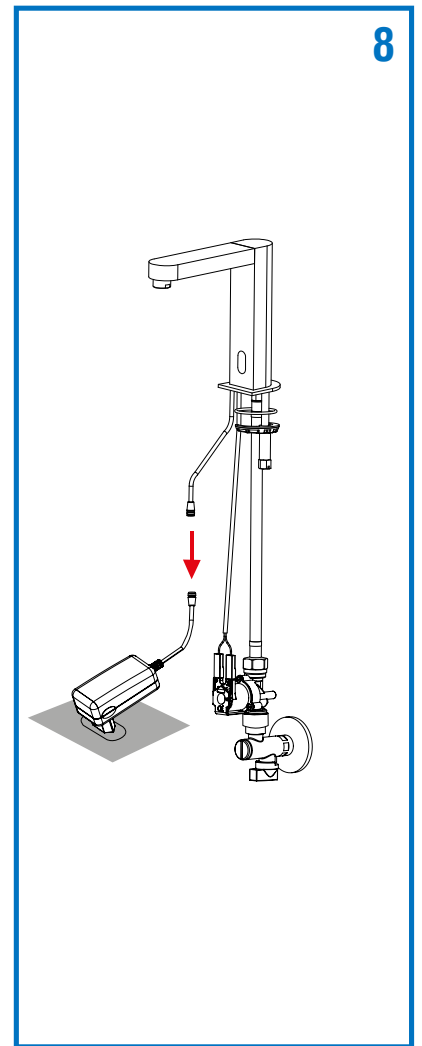
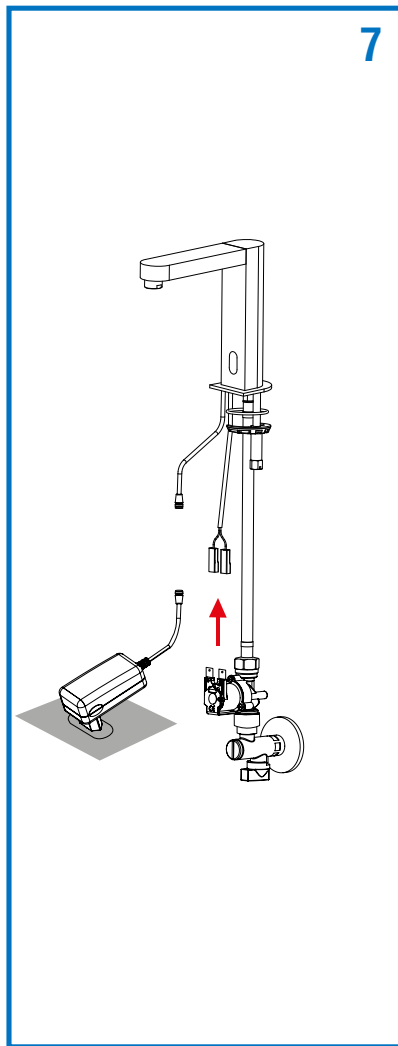
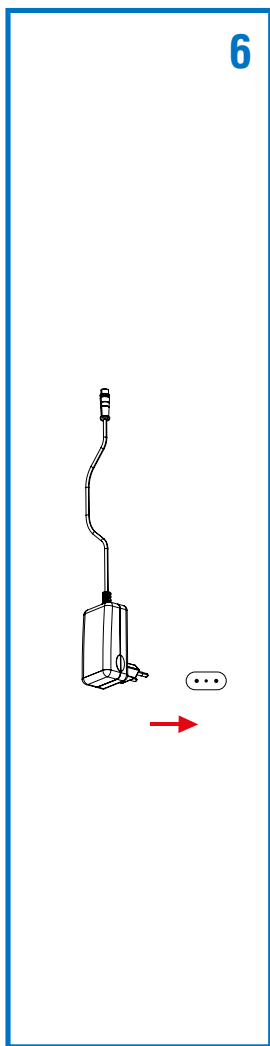
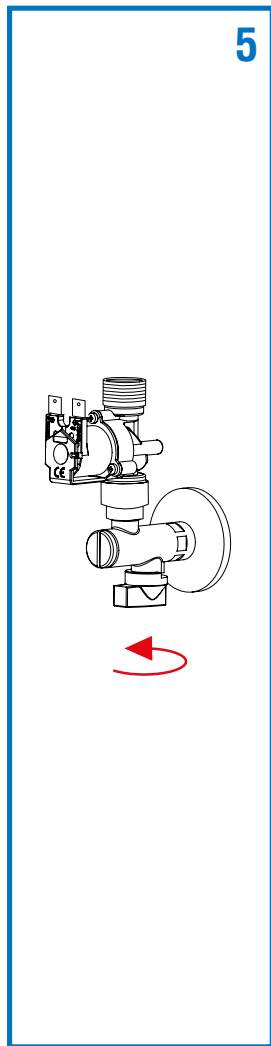
Prima di installare i rubinetti a chiusura automatica è indispensabile accertarsi che le tubazioni dell'acqua siano libere da impurità, per evitare ostruzioni che ne comprometterebbero il funzionamento. In caso di scarsità di flusso durante il primo utilizzo si raccomanda di procedere alla pulizia del filtro.

Per pressioni superiori a 6 bar, si raccomanda l'installazione di un riduttore di pressione sulla rete d'alimentazione.

1. Avvitare la basetta al corpo del miscelatore elettronico con le viti in dotazione.
2. Avvitare il flessibile all'interno del rubinetto poi posizionare e fissare il corpo del rubinetto automatico utilizzando il set di fissaggio in dotazione.
3. Avvitare il gruppo elettrovalvola - rubinetto sottolavabo nella presa a muro e assicurarsi di chiuderlo ruotando la maniglia in senso orario.
4. Avvitare il gruppo elettrovalvola al flessibile collegato al miscelatore.
5. Aprire il flusso dell'impianto domestico e aprire il rubinetto sottolavabo ruotando la maniglia. Verificare che non ci siano perdite in corrispondenza di tutti i raccordi e le connessioni.
6. Collegare il trasformatore alla presa di corrente nel muro.
7. Collegare il cavo con connettori uscente dal rubinetto all'elettrovalvola.
8. Collegare il cavo di alimentazione elettrica uscente dal rubinetto al trasformatore e attendere 15 secondi. In questo modo il rubinetto è attivo.

NORMALE FUNZIONAMENTO:

- 1) Intercettare il sensore con la mano per attivare la valvola in apertura. L'acqua fluirà e l'indicatore luminoso emetterà un breve singolo lampeggio durante l'apertura della valvola.
- 2) Alla rimozione della mano, seguirà, qualche secondo dopo, la chiusura della valvola e quindi dell'acqua. L'indicatore luminoso emetterà un breve singolo lampeggio durante la chiusura della valvola.
- 3) Se le mani o un ostacolo intercetteranno continuamente il sensore, l'acqua fluirà per un tempo massimo pari al tempo antivandalo, predeterminato di fabbrica.



NOTES ABOUT FIRST START

- 1) When the electrical connection is made, the light indicator turns on in order to check the power supply/sensor chain.
- 2) The indicator light turns off for about 1 second.
- 3) This is followed by a valve opening and closing with the light on. This phase allows you to check the functionality of the valve.
- 4) Cover the sensor with the hand in order to activate the opening valve. The indicator light turns on thus indicating the valve opening.
- 5) After removing the hand, a few seconds later the valve will close. The indicator light will turn off thus indicating the valve is closed.

INSTALLATION INSTRUCTIONS

WARNING:

Before installing the automatic closing valves is essential to be sure that the water pipes are free from impurities, in order to avoid blockages that would compromise the operation. It is recommended to clean the filter in case of lack of flow during the first use.

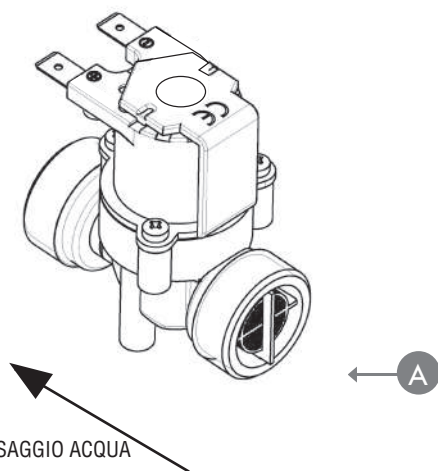
For pressures higher than 6 bar, we recommend to install a pressure reducer on the power supply.

1. Screw the base to the sensor control mixer body with the provided screws.
2. Screw the flexible hose inside the tap then set and fix the body of the automatic tap using the provided fixing set.
3. Screw the solenoid valve unit - angle valve into the wall outlet and make sure to close this by turning the handle clockwise.
4. Screw the solenoid valve unit to the flexible hose connected to the mixer.
5. Open the domestic system flow and open the 2 angle valves by turning the handle. Verify that there are no leaks by the whole connections.
6. Connect the transformer to the wall socket.
7. Connect the cable with connectors, coming out of the tap to the solenoid valve.
8. Connect the power supply cable outgoing from the tap to the transformer and wait 15 seconds. In this way the tap is active.

NORMAL OPERATION:

- 1) Cover the sensor with the hand to activate the valve opening. Water will flow and the indicator light will emit a short single flashing during the valve opening.
- 2) Upon removal of the hand, the valve closing –and thus the water closing- will follow a few seconds later. The indicator light will emit a quick single flashing during the valve closing.
- 3) If hands or an obstacle cover the sensor continuously, the water will flow for a maximum time equal to the factory preset anti-vandal time.

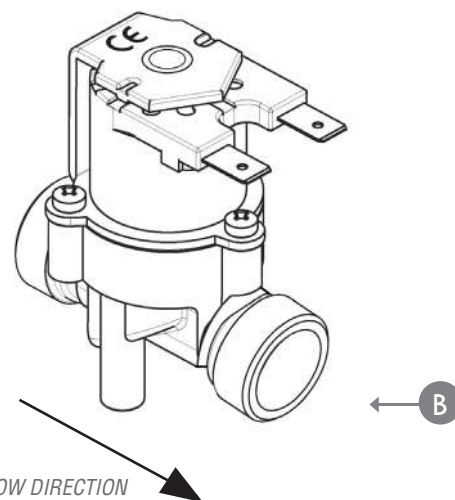
ISTRUZIONI INSTALLAZIONE ELETTROVALVOLA



La elettrovalvola deve essere installata sull'impianto di alimentazione dell'acqua rispettando il senso di passaggio del flusso e successivamente collegata agli ingressi del rubinetto; deve poi essere connessa elettricamente al dispositivo elettronico "IR" rispettando la polarità.

- A) Ingresso acqua, comprensivo di filtro removibile
- B) Uscita acqua: collegare al rubinetto mediante tubo flessibile non metallico e non conduttivo

SOLENOID VALVE INSTALLATION INSTRUCTIONS



Solenoid valve must be installed on the water supply plant double checking the flow direction into the valve, then it must be connected to the faucet inlets; furthermore it has to be cabled to the "IR" device carefully respecting the polarity.

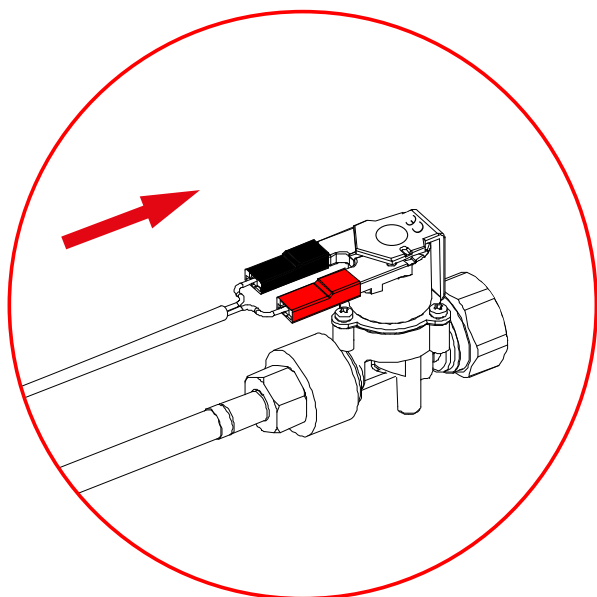
- A) Water inlet, including removable filter
- B) Water outlet: connect to faucet through non-metallic and non-conductive flexible hose.

ELETTROVALVOLA



**NESSUNA IMPURITA'
DEVE ENTRARE
DURANTE L'INSTALLAZIONE**
*NO DIRT HAS TO ENTER
DURING INSTALLATION*

COLLEGAMENTO ELETTRICO
ELECTRICAL WIRING



IL FILTRO INTEGRATO PUO' ESSERE ESTRATTO PER PULIRLO
INTEGRATED FILTER CAN BE EXTRACTED TO BE CLEANED

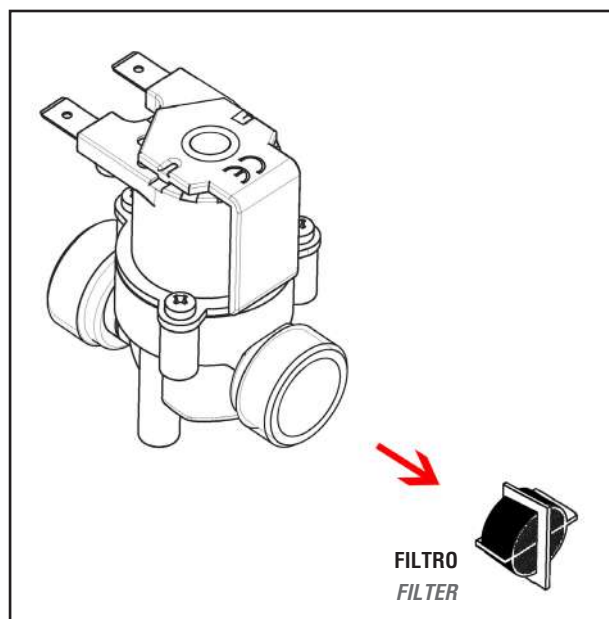


FIG. 1

MANUTENZIONE

Si raccomanda una manutenzione periodica per prevenire eventuali problemi dovuti alla normale usura dei componenti ed al deposito interno di calcare o impurità. In caso di intervento, chiudere i rubinetti sottolavabo ruotando l'apposita maniglia in senso orario.

Utilizzare esclusivamente ricambi originali.

Per mantenere curato nel tempo l'aspetto estetico dei miscelatori è necessario osservare alcune semplici indicazioni:

- Pulire le macchie di calcare o altre macchie utilizzando acqua e sapone o prodotti specifici per le superfici cromate.
- Evitare l'utilizzo di detersivi acidi o granulati, spugnette abrasive o in metallo.

Le parti di plastica non devono venire a contatto con detersivi a base d'alcool o solventi.

Per una ottimale operatività del sensore e della relativa erogazione è necessario :

- 1) Mantenere un getto aerato facendo costantemente: pulizia dell' aeratore, pulizia filtro rubinetti in ingresso, pulizia del filtro removibile che si trova nell'ingresso acqua dell'elettrovalvola (FIG. 1 PAG. 6). Si ricorda che le elettrovalvole non possono lavorare al di sotto della pressione di 1 bar quindi se la pressione non fosse sufficiente potrebbero non aprirsi e/o non chiudersi.
- 2) Pulire il fronte sensore con un panno e dei prodotti non abrasivi e privi di alcool.
- 3) Mantenere le temperature ambientali all'interno dei range di utilizzo del sensore, in ambienti privi di condensa.
- 4) Utilizzare esclusivamente l'alimentatore in dotazione.

GARANZIA

La Remer Rubinetterie S.p.A. garantisce il rubinetto a chiusura automatica per un periodo di 2 anni dalla data d'acquisto.

La manomissione implica il decadimento della garanzia.

La garanzia non è applicabile nei seguenti casi:

- Uso non corretto del rubinetto automatico.
- Installazione non corretta o eseguita con strumenti non idonei.
- Mancanza o inadeguatezza della manutenzione.
- Uso improprio di prodotti per la pulizia o uso di prodotti non adeguati.
- Per i componenti soggetti a normale usura.
- Danni derivanti da calcare o da ostruzioni delle tubature.
- Danni derivanti dall'utilizzo di ricambi non originali.
- Danni causati da problemi chimici, elettrochimici ed elettrici.

In caso di contestazione è necessario restituire il miscelatore con:

- Imballo originale.
- Prova d'acquisto (scontrino fiscale).
- Tagliando di controllo originale.
- Descrizione scritta del difetto

MAINTENANCE

We recommend a periodic maintenance to prevent problems caused by the usual parts wear and the limestone.

In case of intervention, close the angle valves by turning the appropriate handle clockwise.

Use only genuine spare parts .

In order to keep the taps good aesthetic for long time, just respect and observe some simple indications:

- *Clean the limestone stains with water and soap or specific products for chrome-plated surfaces.*
- *Do not use acid or granular detergent as well as abrasive or metal sponge.*
- *Plastic components must not be cleaned with alcohol-base detergents or any other solvent.*

For an optimal operation of the sensor and its water supply, it is necessary to:

1) Maintain an aerated jet by constantly:

cleaning the aerator, cleaning the inlet filter, cleaning the removable filter located in the water inlet of the solenoid valve (FIG. 1 PAG. 6).

Remember that the solenoid valves can not work below the pressure of 1 bar so if the pressure is not enough the valve may not open and / or close.

2) Clean the frontal sensor with a soft non-abrasive cloth and non-abrasive and alcohol-free products.

3) Keep the environment temperatures within the sensor's range of use, in environments without condensation.

4) Use only the supplied power adapter.

WARRANTY

Remer Rubinetterie S.p.A. warranty is effective for 2 years since the purchase date.

Avoid warranty in case of manomission.

The warranty is not effective on following situations:

- *Wrong use.*
- *Wrong installation or installation made with wrong tools.*
- *Wrong maintenance or lack of maintenance.*
- *Wrong cleaning products or wrong use of them.*
- *On components subject to normal usury.*
- *For limestone damages or pipes obstruction.*
- *Use of not genuine spare parts.*
- *For chemical, electric or electrochemical damages.*

In case of warranty request it's necessary to send back the tap with:

- *Original packing.*
- *Payment receipt or invoice.*
- *Original brand coupon.*
- *Written defect description.*

PROBLEMI E SOLUZIONI

1) Il rubinetto non eroga acqua

possibili cause:

- Connessioni elettriche staccate.
- Rubinetti sottolavabo chiusi.
- Aeratore completamente ostruito.
- Filtri acqua completamente ostruiti.
- Pressione/portata dell'impianto non adeguata.

possibili soluzioni:

- Ripristinare le connessioni elettriche.
- Aprire i rubinetti sottolavabo.
- Pulire l'aeratore o sostituirlo.
- Pulire o sostituire i filtri acqua.
- Verificare ed adeguare la portata / pressione dell'impianto.

2) Il rubinetto eroga poca acqua

possibili cause:

- Pressione dell'impianto insufficiente.
- Filtri acqua parzialmente ostruiti.
- Aeratore parzialmente ostruito.
- Rubinetti sottolavabo parzialmente chiusi.

possibili soluzioni:

- Verificare e regolare la pressione dell'impianto (soprattutto se ci sono rubinetti installati in serie).
- Verificare e regolare la portata dell'impianto (soprattutto se ci sono rubinetti installati in serie).
- Pulire l'aeratore o sostituirlo.
- Sostituire / pulire i filtri ostruiti dal calcare o altro.
- Aprire completamente i rubinetti d'arresto.

• PROBLEMS AND SOLUTIONS

1) The tap does not deliver water

possible reasons:

- Unplugged electric connections.
- Closed angle valves.
- Completely clogged aerator.
- Completely clogged water filters.
- Not suitable pressure / flow.

possible solutions:

- Restore electrical connections.
- Open the angle valves.
- Clean the aerator or replace it.
- Verify and adapt the flow / pressure accordingly.

2) The tap output is not enough

possible reasons:

- The water net pressure is not enough.
- The water filter are clogged.
- The aerator is clogged.
- The angle valves are closed.

possible solutions:

- Verify and adjust the water net pressure (especially if the taps are in series).
- Verify and adjust the water net flow rate (especially if the taps are in series).
- Clean or replace the aerator.
- Clean or replace the filters clogged by limestone or other.
- Open completely the angle valves.

REMER

RUBINETTERIE

Remer Rubinetterie S.p.A.
Via Leonardo da Vinci,83
20062 Cassano d'Adda (MI) Italy
Tel. +39 0363 364 211
info@remer.eu www.remer.eu